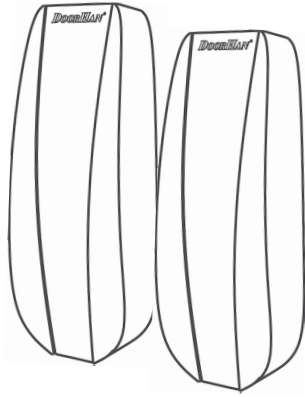


# DOORHAN®

## PHOTOCELL-N

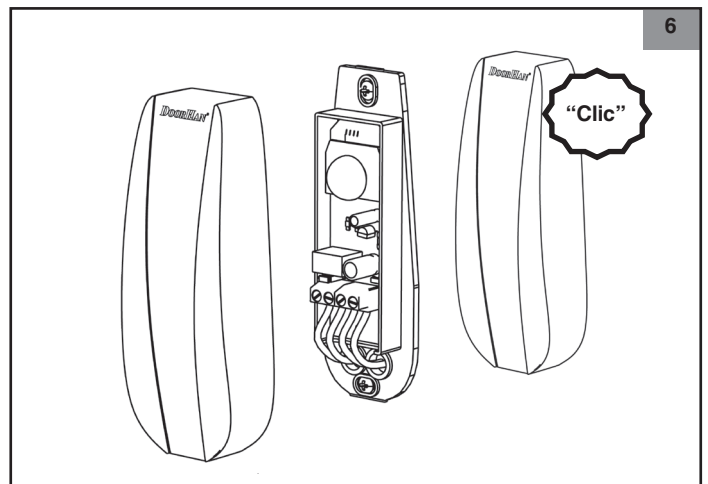
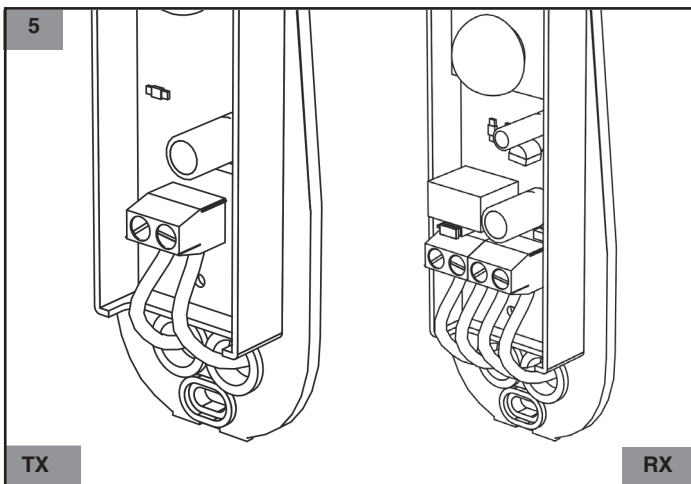
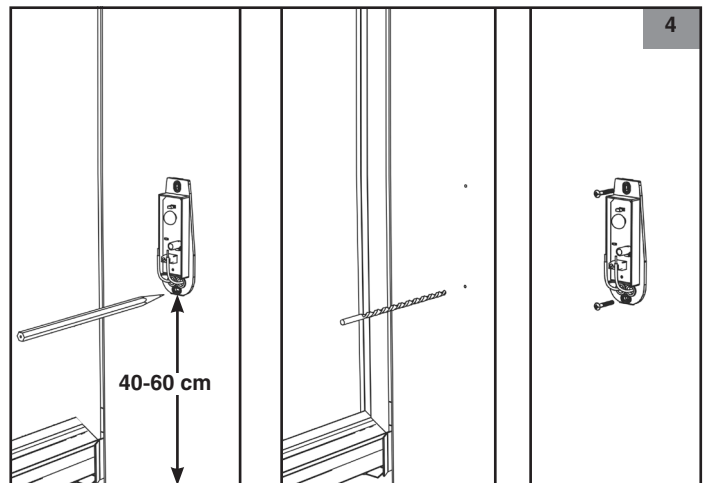
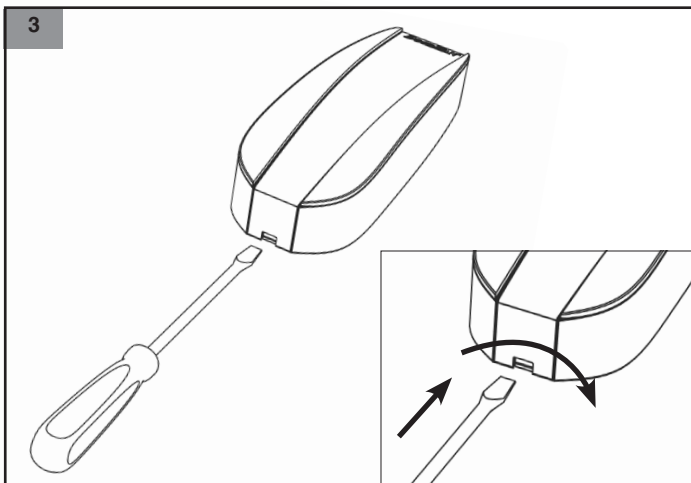
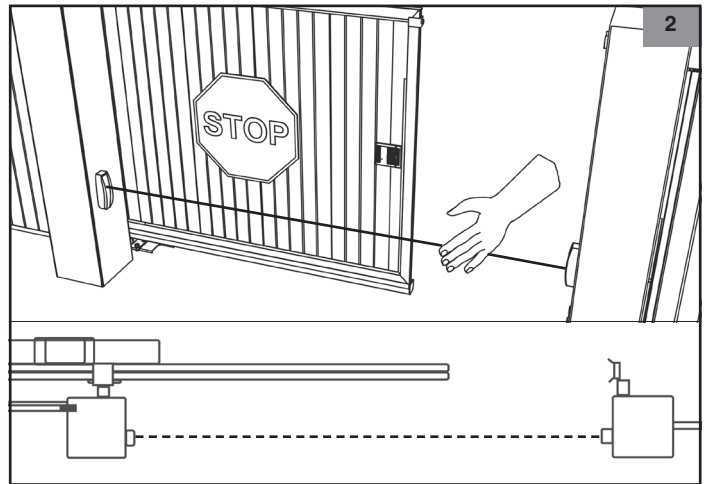
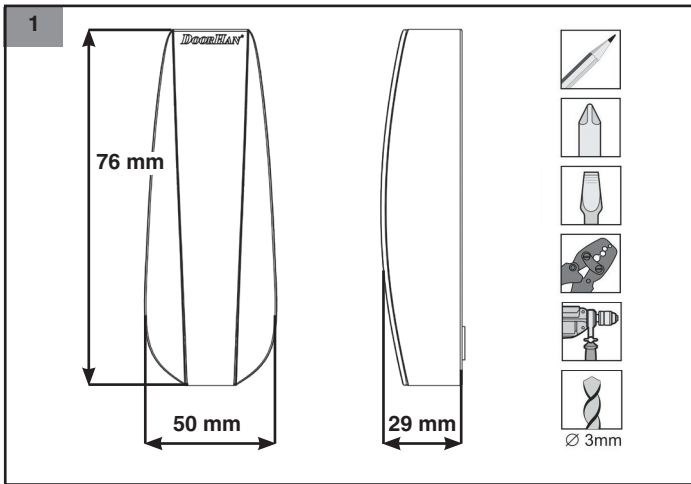


## MANUAL

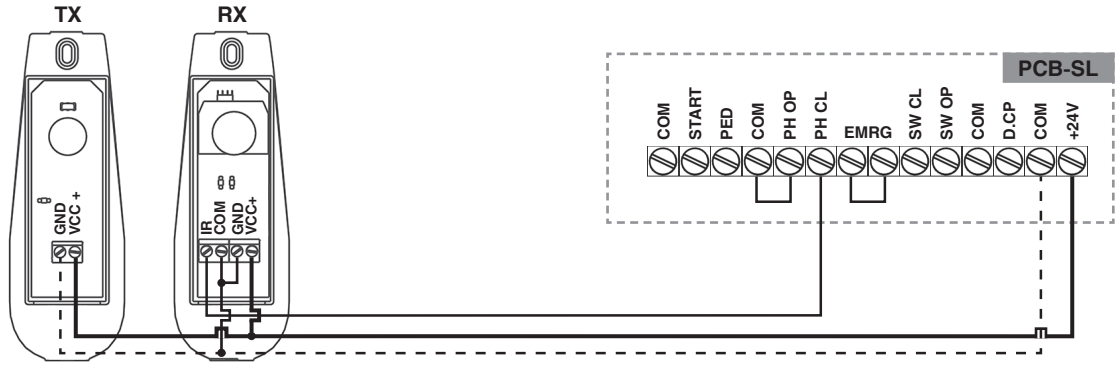
Технология/Technology	Инфракрасный /Infrared	TX
Зона действия*/Working distance*	≤ 40 m	
Электропитание/Supply voltage	12/24 V DC	RX
Длина волны/Wave length	940 нм	
Ток потребления / Current consumption	RX 13 mA TX 40 mA	
Угол автоматического выравнивания/Angle tolerance	< ±10°	
Температурный диапазон/ Operating temperature	-20 C° ... +70 C°	
Выход реле/Relay output	1 A max 30 V	

\* - 25 м рекомендуется для устойчивой работы. В плохую погоду (туман, дождь, пыль и др.) зона действия может уменьшаться на 30%.

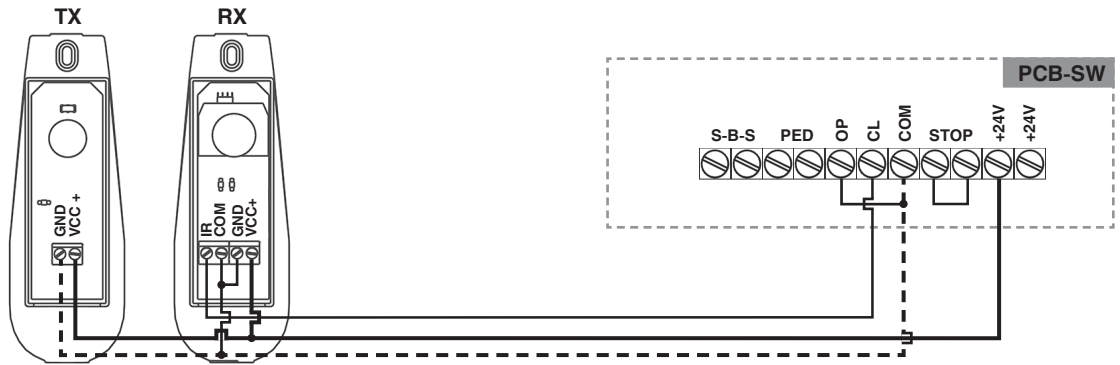
\* - 25 m supposed for stable work the distance can be reduced by 30% with bad weather conditions: fog, rain, dust.



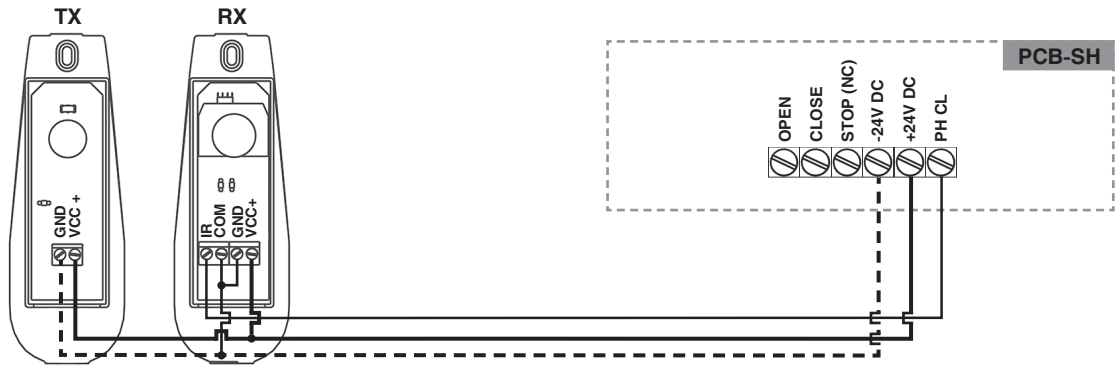
BARRIER N, BARRIER PRO, SLIDING 300/800/1300/2100



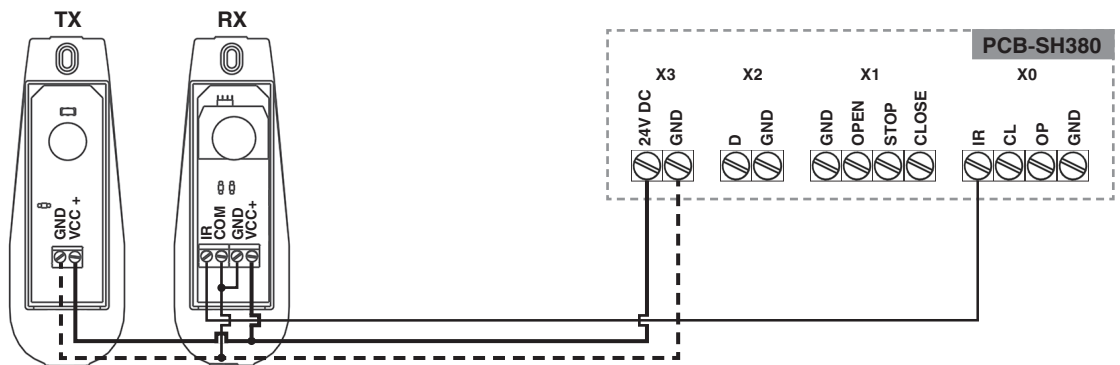
SWING 2500/3000/5000, ARM 320



SHAFT 30/50



SHAFT 60/120



SECTIONAL 500/500 PRO/750/FAST 750/1000/1200

