

ИНСТРУКЦИЯ ПО УСТАНОВКЕ ШАРНИРНОЙ ОПОРЫ DOORHAN DH-ENDFOOT

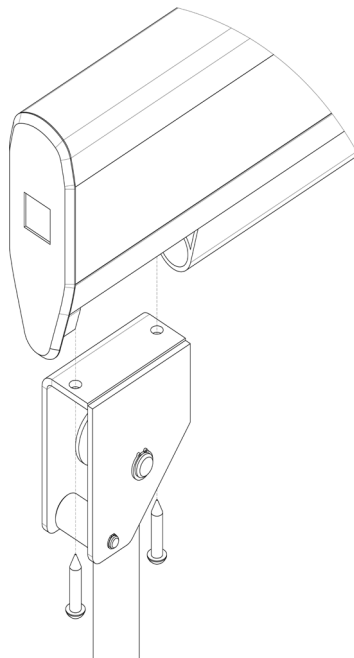
Если при монтаже шлагбаума невозможно установить стационарную опору стрелы, но при этом необходимо обеспечить ее надежную устойчивость в закрытом положении, рекомендуется оснастить шлагбаум Barrier шарнирной опорой стрелы DoorHan DH-ENDFOOT.

Она дополнительно разгружает привод шлагбаума и гасит колебания стрелы после опускания. Установка шарнирной опоры увеличивает срок службы шлагбаума Barrier за счет снижения нагрузок со стороны стрелы на ее узел крепления при работе.

Устройство: Шарнирная опора представляет собой простую и надежную конструкцию, выполненную из легких материалов. Для работы не требует применения дополнительных устройств. Высота стойки шарнирной опоры может легко изменяться. Для смягчения ударов стойки об опорную поверхность в нижней ее части установлен резиновый башмак.

Работа: При поднятии стрелы стойка опоры под действием собственного веса поворачивается относительно стрелы шлагбаума. При опускании стрелы стойка переходит в вертикальное положение. В закрытом состоянии шлагбаума стрела надежно позиционируется на стойке опоры.

Монтаж шарнирной опоры: Для установки шарнирной опоры отрежьте часть нижнего уплотнителя стрелы. Закрепите опору к стреле с помощью двух самонарезающих винтов. Отрегулируйте высоту стойки шарнирной опоры



ВНИМАНИЕ! При установке шарнирной опоры DOORHAN DH-ENDFOOT необходимо учитывать что вес стрелы увеличивается, поэтому требуется заново сбалансировать стрелу шлагбаума, для этого необходимо заменить балансирующую пружину либо укоротить стрелу на 500 мм (для длинны стрелы в 6000 мм только укоротить стрелу).