

# DoorHAN®

|                                   |   |
|-----------------------------------|---|
| ОБЩИЕ СВЕДЕНИЯ                    | 3 |
| ПРАВИЛА БЕЗОПАСНОСТИ              | 4 |
| УСТРОЙСТВО ПРИВОДА                | 5 |
| УСТАНОВКА                         | 5 |
| НАСТРОЙКА КРАЙНИХ ПОЛОЖЕНИЙ       | 8 |
| АВАРИЙНАЯ РАЗБЛОКИРОВКА ДВИГАТЕЛЯ | 9 |
| ОБСЛУЖИВАНИЕ                      | 9 |
| ДИАГНОСТИКА НЕИСПРАВНОСТЕЙ        | 9 |

## ПРИВОД SWING-2500 LONG



Инструкция по монтажу и эксплуатации

**СОДЕРЖАНИЕ**

|  |   |
|--|---|
| 1. ОБЩИЕ СВЕДЕНИЯ .....                                | 3 |
| 1.1. ТЕХНИЧЕСКИЕ ХАРАКТЕРИСТИКИ .....                  | 3 |
| 1.2. КОМПЛЕКТ ПОСТАВКИ .....                           | 3 |
| 2. ПРАВИЛА БЕЗОПАСНОСТИ .....                          | 4 |
| 3. УСТРОЙСТВО ПРИВОДА .....                            | 5 |
| 4. УСТАНОВКА .....                                     | 5 |
| 4.1. ИНСТРУМЕНТЫ .....                                 | 5 |
| 4.2. СХЕМА УСТАНОВКИ ПРИВОДОВ И ПРОКЛАДКИ КАБЕЛЯ ..... | 6 |
| 4.3. МОНТАЖНЫЕ РАЗМЕРЫ .....                           | 6 |
| 4.4. МОНТАЖ ПРИВОДА .....                              | 7 |
| 5. НАСТРОЙКА КРАЙНИХ ПОЛОЖЕНИЙ .....                   | 8 |
| 5.1. ОТКРЫТОЕ ПОЛОЖЕНИЕ .....                          | 8 |
| 5.2. ЗАКРЫТОЕ ПОЛОЖЕНИЕ .....                          | 8 |
| 6. АВАРИЙНАЯ РАЗБЛОКИРОВКА ДВИГАТЕЛЯ .....             | 9 |
| 7. ОБСЛУЖИВАНИЕ .....                                  | 9 |
| 8. ДИАГНОСТИКА НЕИСПРАВНОСТЕЙ .....                    | 9 |

## 1. ОБЩИЕ СВЕДЕНИЯ

Электромеханический привод линейного типа Swing-2500 Long предназначен для автоматизации уличных двухстворчатых распашных ворот с жесткой силовой рамой.

Корпус привода состоит из двух силуминовых частей, в которых расположены мотор-редуктор и ходовой винт.

Червячная передача и планетарный редуктор образуют самоблокирующуюся систему, которая обеспечивает механическую блокировку створки при выключенном двигателе. Удобная и безопасная система расцепления позволяет вручную открывать или закрывать створку в случае отсутствия электропитания или каких-либо неисправностей в блоке управления. Работа автоматической системы контролируется выносным блоком управления в ударопрочном герметичном корпусе.

### 1.1. Технические характеристики

| Характеристики             | Показатели        |
|----------------------------|-------------------|
| Электропитание             | 220–240 В / 50 Гц |
| Потребляемая мощность      | 150 Вт            |
| Потребляемый ток           | 1,8 А             |
| Скорость                   | 1,8 см/с          |
| Максимальная длина створки | 2,5 м             |
| Максимальный вес створки   | 350 кг            |
| Температурная защита       | 150 °С            |
| Защита крышки              | IP44              |
| Интенсивность              | 50 %              |
| Температурный диапазон     | -20...+55 °С      |

### Пределы использования

| Ширина створки, м | Масса створки, кг |
|-------------------|-------------------|
| 1                 | 350               |
| 1,5               | 250               |
| 2                 | 150               |
| 2,5               | 80                |

### 1.2. Комплект поставки

После получения привода необходимо его распаковать, произвести осмотр и убедиться, что привод не имеет повреждений. Если вы обнаружили повреждения, пожалуйста, свяжитесь с поставщиком привода.

| №  | Наименование               | Количество |
|----|----------------------------|------------|
| 1  | Привод                     | 2          |
| 2  | Блок управления с корпусом | 1          |
| 3  | Ключ-кнопка*               | -          |
| 4  | Фотоэлементы*              | -          |
| 5  | Лампа сигнальная*          | -          |
| 6  | Расцепитель                | 2          |
| 7  | Задний кронштейн           | 2          |
| 8  | Передний кронштейн         | 2          |
| 9  | Комплект крепежа           | 1          |
| 10 | Руководство пользователя   | 1          |

\*поставляется опционально

## 2. ПРАВИЛА БЕЗОПАСНОСТИ



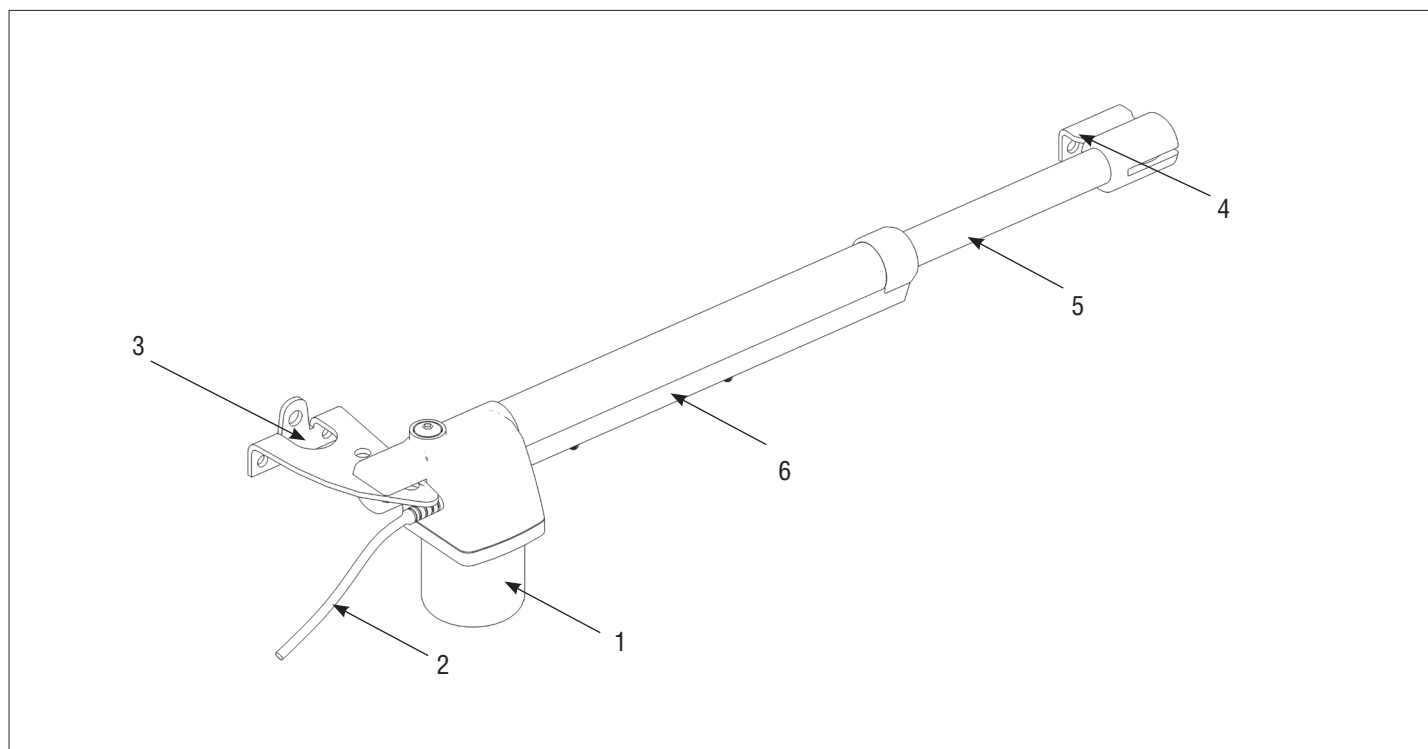
**Внимание!** Для обеспечения безопасности людей строго следуйте указаниям следующих правил. Сохраните настоящую инструкцию.

- Выполняйте все указания инструкции. Неправильная установка оборудования может привести к повреждениям.
- Привод Swing-2500 Long предназначен для автоматизации распашных ворот. Используйте привод только по назначению, любое другое использование запрещено.
- DoorHan не несет ответственности в случае причинения вреда здоровью при использовании изделия не по назначению.
- Перед установкой привода убедитесь в том, что ворота работают плавно.
- Установка должна производиться согласно стандартам EN 12453 и EN 12445. Для обеспечения необходимого уровня безопасности эти требования должны соблюдаться и в странах, не входящих в ЕС.
- Проверьте, соответствуют ли ворота стандартам EN 12604 и EN 12605 (см. документацию на ворота). Для стран, не входящих в ЕС, указанные меры должны соблюдаться для обеспечения нормального уровня безопасности.
- Механические узлы ворот должны соответствовать условиям стандартов EN 12604 и EN 12605.
- Убедитесь, что место установки соответствует по своим климатическим условиям характеристикам привода.
- Не устанавливайте оборудование в помещениях с наличием быстровоспламеняющихся веществ или иных опасных сред, так как это может привести к взрыву или пожару.
- В ходе сборки, установки и регулировки привода используйте инструменты, указанные в разделе «Инструменты» данной инструкции.
- При выполнении операций на высоте используйте устойчивую поддержку.
- Привод не предназначен для установки на высоте более 2,5 м.
- При сверлении отверстий пользуйтесь защитой для рук и лица.
- Чтобы закрепить изделие, используйте метизы из комплекта привода или другие, соответствующие им.
- При установке, очистке или техническом обслуживании привода необходимо отключить подачу питания.
- При установке привода на ворота с врезной калиткой необходимо установить дополнительное устройство безопасности, предотвращающее активацию привода при открытой калитке.
- Убедитесь в том, что не произойдет защемления предметов между подвижной и неподвижной частями привода при движении ворот.
- Используйте дополнительные аксессуары DoorHan, так как аксессуары сторонних производителей могут вывести автоматическую систему из строя.
- DoorHan не несет ответственности за нестабильную работу автоматической системы при использовании устройств безопасности и аксессуаров, изготовленных другими производителями, без согласования с DoorHan.
- Не оставляйте электродвигатели в расцепленном состоянии. Это может привести к неуправляемому движению створок ворот и, как следствие, к их поломке.
- Не используйте привод, если необходим ремонт или регулировка оборудования. Дефекты в монтаже привода или неправильно установленные ворота могут привести к травме.
- DoorHan не несет ответственности при неправильной установке изделия и в случаях повреждения при эксплуатации.
- Электропривод не снабжен стационарным шнуром питания, поэтому электропитание сети должно подводиться к автоматической системе через автоматический выключатель с расстоянием между соседними контактами не менее 3 мм. Рекомендуется использование двухполюсного автомата 6 А.
- Убедитесь в отсутствии посторонних предметов в зоне действия электропривода перед его запуском.
- Не вносите в автоматическую систему изменения, не указанные в данной инструкции.
- Удалите упаковку изделия и утилизируйте ее. Не оставляйте упаковочные материалы в пределах досягаемости детей.
- Никогда не позволяйте детям играть в зоне движения ворот во время эксплуатации привода. Все дистанционные пульты управления приводом, а также стационарные кнопки управления должны быть недоступны для возможного использования детьми.
- Проезд и проход разрешается только при остановившихся воротах и выключенном приводе.
- Содержание инструкции не может служить основанием для предъявления любого рода претензий.
- Компания-производитель сохраняет за собой право вносить изменения в конструкцию и усовершенствовать ее без предварительного уведомления.
- После установки оборудования убедитесь в корректной регулировке всех механизмов и правильной работе системы безопасности и ручного расцепителя.

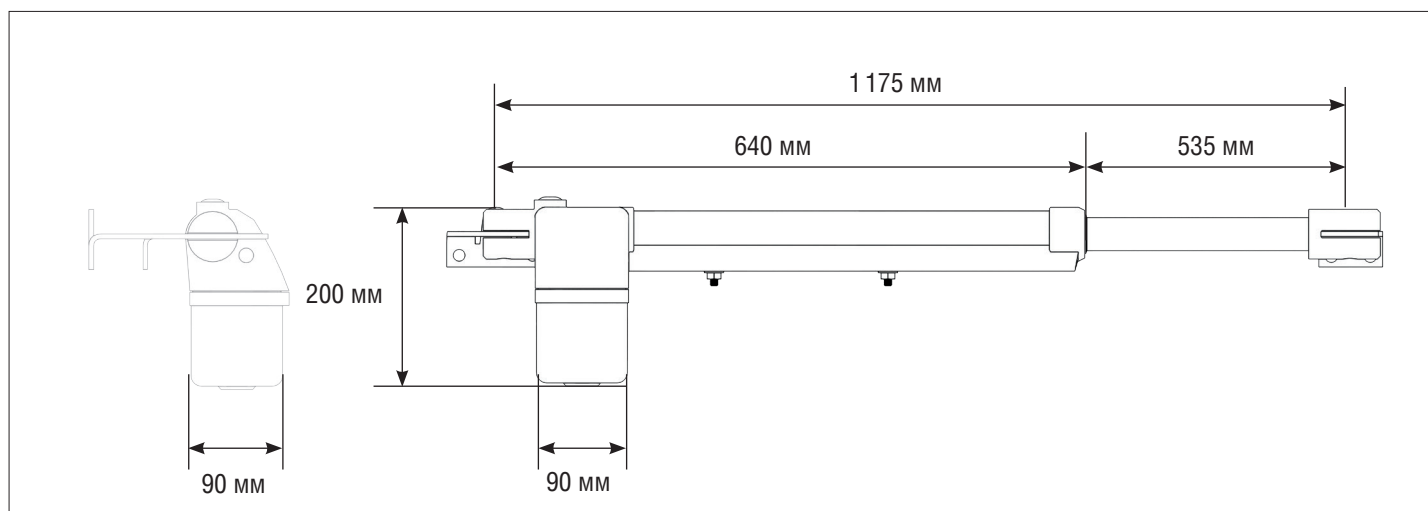


**Внимание!** В случае установки привода без концевых выключателей (опция) необходимо обязательно установить механические упоры для ограничения хода створок ворот.

### 3. УСТРОЙСТВО ПРИВОДА

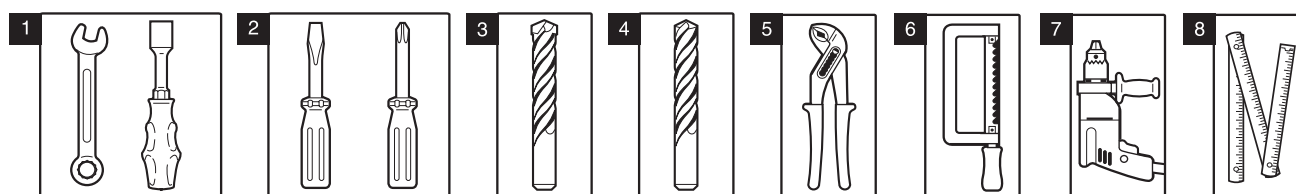


- |                   |                       |                                 |
|-------------------|-----------------------|---------------------------------|
| 1. Мотор          | 3. Задний кронштейн   | 5. Корпус                       |
| 2. Силовой кабель | 4. Передний кронштейн | 6. Концевые выключатели (опция) |



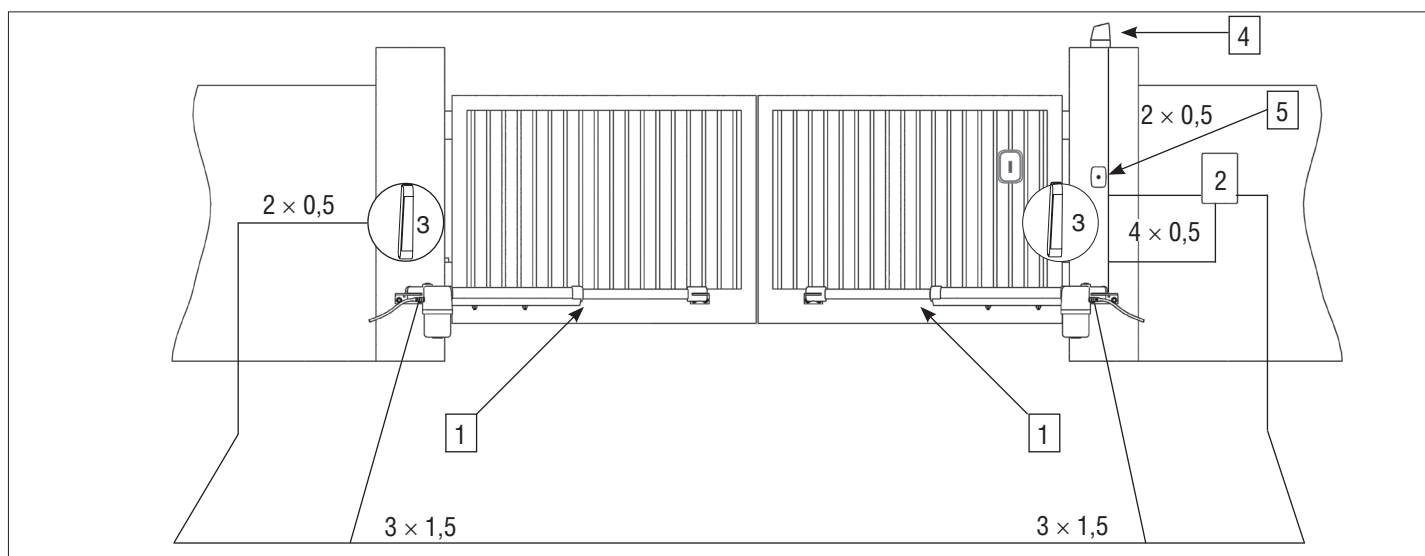
### 4. УСТАНОВКА

#### 4.1. Инструменты



- |  |                           |                            |
|--|---------------------------|----------------------------|
| 1. Набор гаечных ключей                | 3. Набор сверл по металлу | 6. Ножовка по металлу      |
| 2. Набор шлицевых и крестовых отверток | 4. Набор сверл по бетону  | 7. Электродрель            |
|  | 5. Плоскогубцы            | 8. Рулетка (метр складной) |

### 4.2. Схема установки приводов и прокладки кабеля



- |                    |                             |                        |
|--------------------|-----------------------------|------------------------|
| 1. Привод          | 3. Фотоэлемент (опция)      | 5. Ключ-кнопка (опция) |
| 2. Блок управления | 4. Сигнальная лампа (опция) |                        |



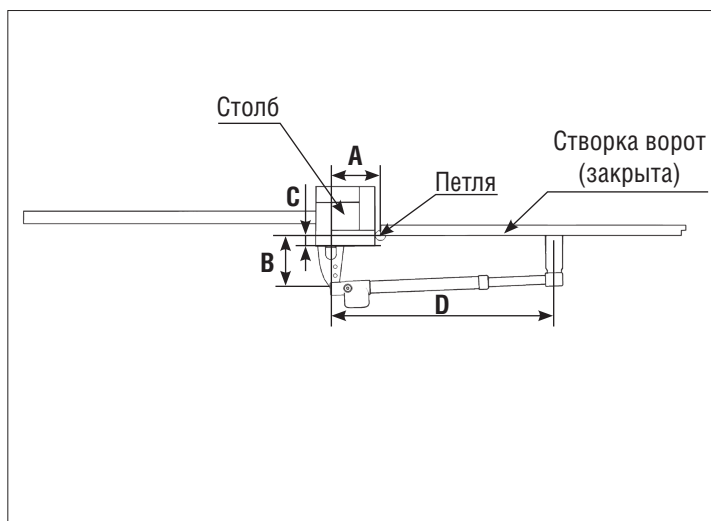
**Внимание! Опасность поражения!**

Кабели с напряжением 220–240 В АС должны быть проложены квалифицированным техником. Прокладка кабелей осуществляется в защитных гофрах. Не допускайте соприкосновения кабелей и движущихся элементов ворот. При повреждении питающего кабеля следует использовать для замены соответствующий по типу кабель.

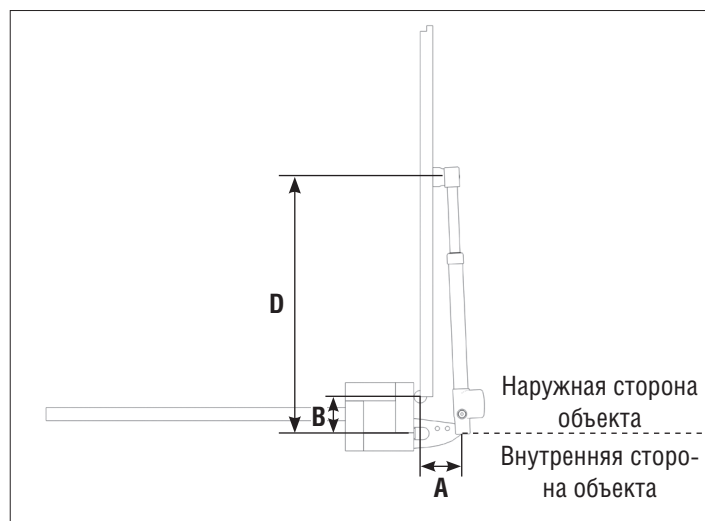
**Материалы для установки привода Swing-2500 Long и соответствующих аксессуаров (при наличии):**

- кабель 2×0,5 мм<sup>2</sup> (передатчик фотоэлементов, пошаговая кнопка для управления);
- кабель 4×0,5 мм<sup>2</sup> (приемник фотоэлементов);
- кабель 3×1,5 мм<sup>2</sup> (питание);
- используйте кабели с соответствующей по напряжению изоляцией.

### 4.3. Монтажные размеры



Открытие внутрь



Открытие наружу

| Угол открытия створки | A, мм | B, мм | C, мм | D, мм |
|-----------------------|-------|-------|-------|-------|
| 90°                   | 180   | 200   | 100   | 1 010 |
| 120°                  | 160   | 160   | 60    | 1 019 |

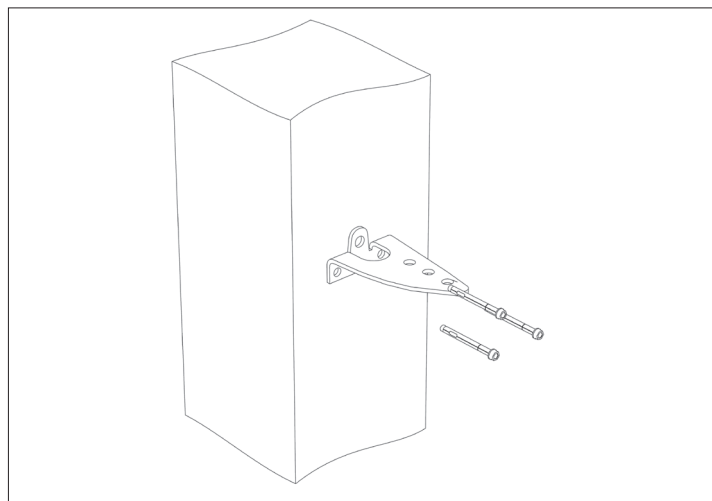
| Угол открытия створки | A, мм | B, мм | D, мм |
|-----------------------|-------|-------|-------|
| 90°                   | 180   | 200   | 1 010 |

#### 4.4. Монтаж привода

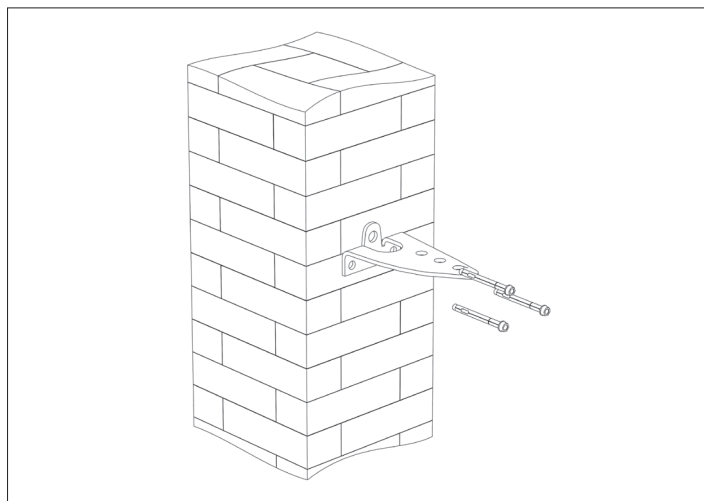


**Внимание!** Перед установкой привода убедитесь в том, что ворота свободно перемещаются и существует возможность надежно закрепить привод на столбе и створке.

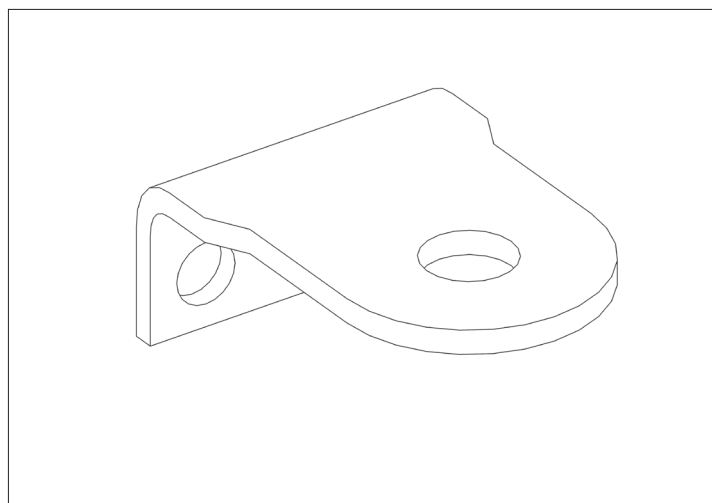
Закрепите задний кронштейн на столбе. При установке на кирпичный столб кронштейн крепится анкерными болтами, которые должны быть закручены в тело кирпича, а не в кладку между ними. При установке привода на бетонный столб крепление производится анкерными болтами. Способы крепления приведены на рисунках ниже.



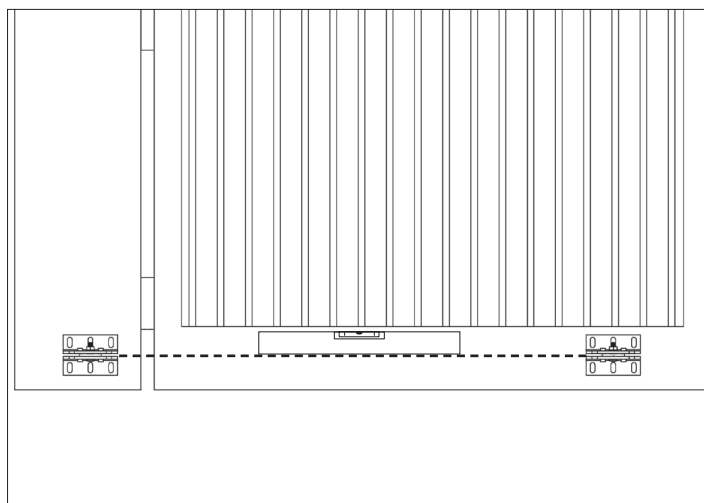
Бетонный столб



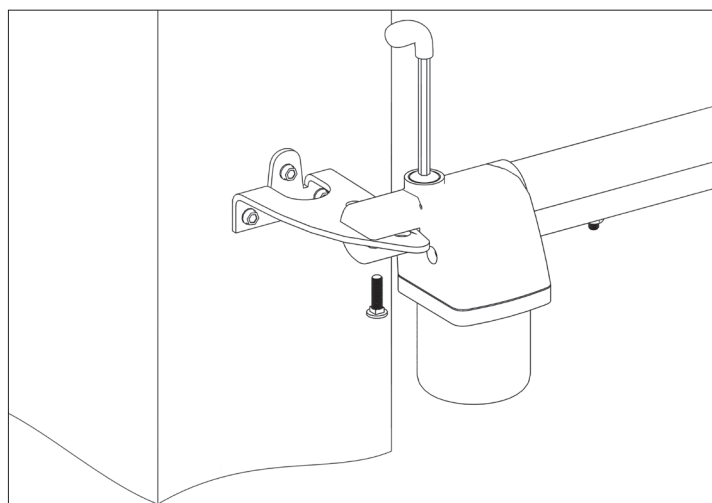
Кирпичный столб



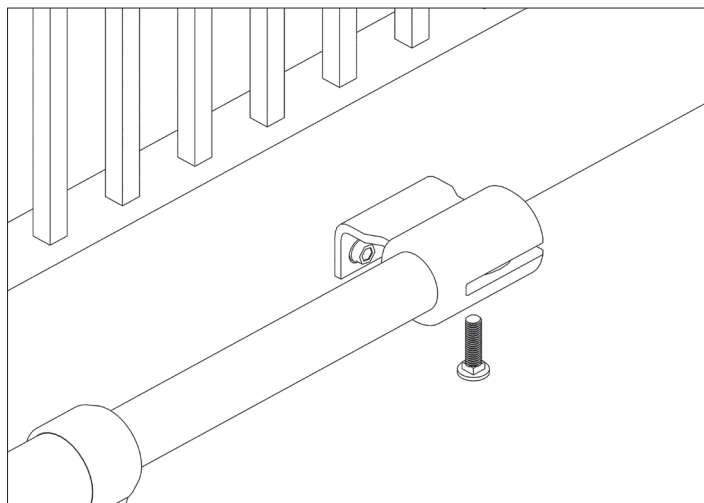
Закрепите передний кронштейн на створке ворот.



При креплении заднего и переднего кронштейнов убедитесь в том, что они находятся на одном уровне.



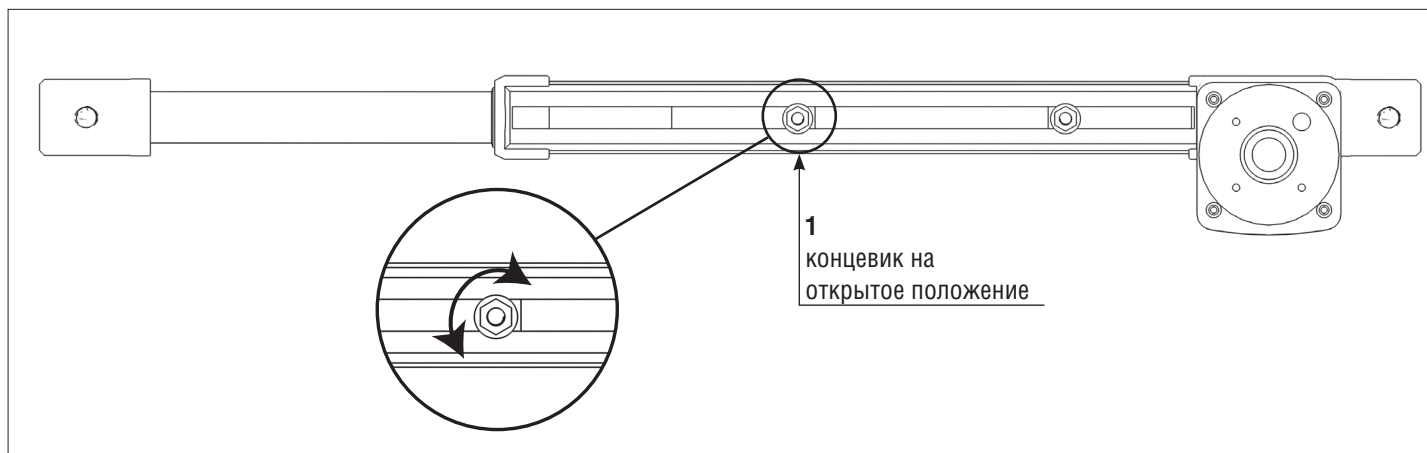
Закрепите привод. Прикрепите основание привода к заднему кронштейну.



Прикрепите выдвижную часть привода к переднему кронштейну.

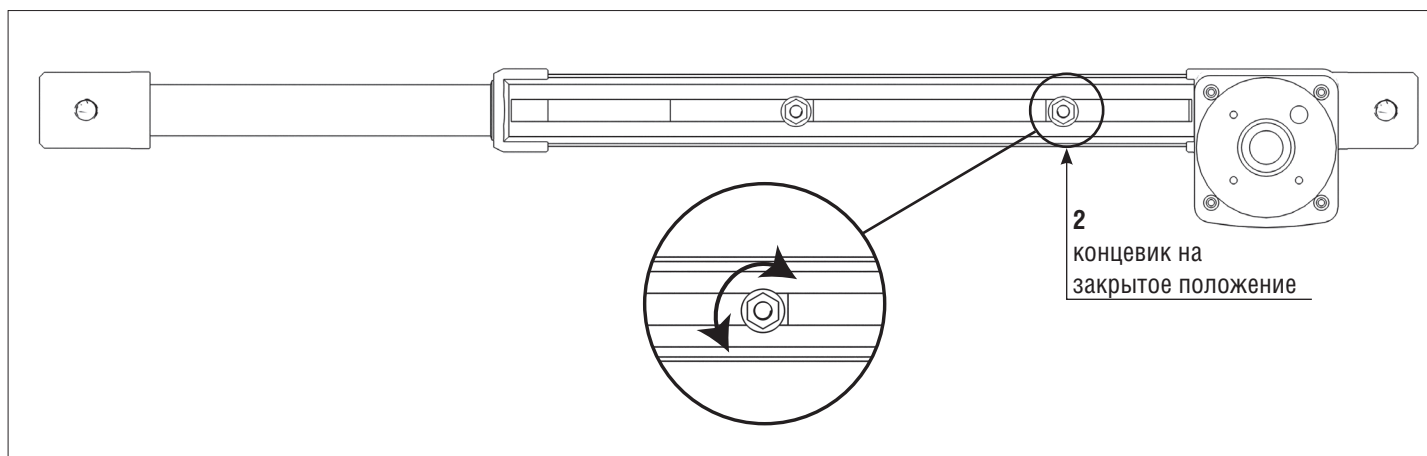
## 5. НАСТРОЙКА КРАЙНИХ ПОЛОЖЕНИЙ

### 5.1. Открытое положение



1. Расцепите привод и установите створку ворот в полностью открытое положение.
2. Открутите винты крепления концевого выключателя (опция) на открытие.
3. Переместите концевой выключатель (опция) по направляющей, пока не сработает выключатель. О том, что выключатель сработал, сообщит загоревшийся светодиод SwOp на плате управления.
4. Закрепите выключатель (опция).
5. Закрепите выключатель (опция).

### 5.2. Закрытое положение



1. Установите створку ворот в полностью закрытое положение.
2. Открутите винты крепления выключателя (опция) на закрытие.
3. Переместите концевой выключатель (опция) по направляющей, пока не произойдет срабатывание выключателя. О том, что выключатель сработал, сообщит загоревшийся светодиод SwCl на плате управления.
4. Закрепите выключатель (опция).

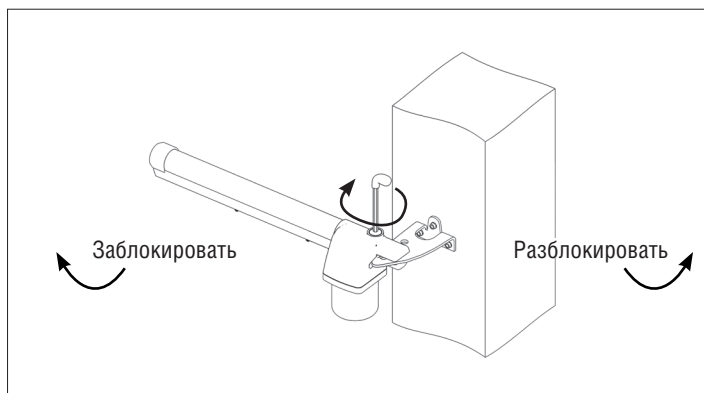
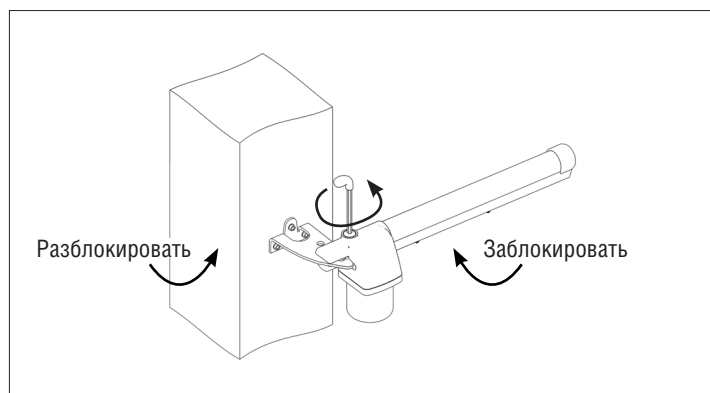


## 6. АВАРИЙНАЯ РАЗБЛОКИРОВКА ДВИГАТЕЛЯ

Аварийная разблокировка применяется для разблокировки двигателя при отключении электропитания. Для разблокировки двигателя поверните ручку расцепителя на 90°.



**Внимание!** Разблокировка двигателя должна производиться при отключенном питании.



**Внимание!** После монтажа привода проверьте работу системы аварийной разблокировки двигателя. Механические повреждения или несбалансированное состояние ворот могут стать причиной неконтролируемого движения подвижных частей привода в случае использования расцепителя.

## 7. ОБСЛУЖИВАНИЕ

- Автоматическая система Swing-2500 Long не требует специального обслуживания.
- Производить работы по ремонту и обслуживанию разрешается только квалифицированному персоналу, прошедшему обучение в авторизованном центре DoorHan.
- После монтажа автоматической системы установщик должен показать пользователю как разблокировать ворота при аварийной ситуации и передать сведения по обслуживанию и эксплуатации автоматической системы.
- При техническом обслуживании используйте оригинальные запчасти DoorHan.
- Проводите диагностику автоматической системы DoorHan минимум один раз в 6 месяцев.
- Регулярно проверяйте плавность хода ворот при автоматическом управлении.
- Регулярно проверяйте правильную установку крайних положений, работоспособность устройств безопасности.
- При отключении питания ворота останавливаются. После подачи питания управление приводом осуществляется в обычном режиме.
- По истечении срока службы сдайте изделие в специализированный пункт утилизации!
- При утере настоящей инструкции вы можете запросить ее дубликат, отправив письмо по адресу: Россия, 143002, Московская обл., Одинцовский р-н, с. Акулово, ул. Новая, д. 120 или по электронной почте [info@doorhan.ru](mailto:info@doorhan.ru).
- Производитель (DoorHan) не осуществляет непосредственного контроля за монтажом ворот и автоматики, их обслуживанием и эксплуатацией и не может нести ответственность за безопасность установки, эксплуатации и технического обслуживания ворот и автоматики.

## 8. ДИАГНОСТИКА НЕИСПРАВНОСТЕЙ

| Ошибка  | Возможная причина                              | Способ устранения                        |
|---|--|--|
| Привод не работает                              | отключено или отсутствует электропитание       | убедитесь в наличии электропитания       |
|   | помеха движению ворот                          | устраните помеху                         |
|   | плохое соединение электропроводов              | проверьте надежность соединения проводки |
|   | привод находится в расцепленном положении      | приведите привод в зацепление            |
| Привод внезапно останавливается                 | срабатывает термозащита привода                | дайте приводу остыть                     |
| Ворота не полностью открываются или закрываются | неправильно выполнено программирование привода | перепрограммируйте привод                |





# *DOORHAN*<sup>®</sup>

Компания DoorHan благодарит вас за приобретение нашей продукции.  
Мы надеемся, что вы останетесь довольны качеством данного изделия.

По вопросам приобретения, дистрибьюции и технического обслуживания  
обращайтесь в офисы региональных представителей или центральный  
офис компании по адресу:

Россия, 143002, Московская обл., Одинцовский р-н,  
с. Акулово, ул. Новая, д. 120.  
Тел.: 8 495 933-24-00  
E-mail: [info@doorhan.ru](mailto:info@doorhan.ru)  
[www.doorhan.ru](http://www.doorhan.ru)